

**EN:** Replace the sensor cap and iButton® at the same time. The iButton® updates the probe calibration for the new sensor cap.

**NOTICE!** Do not rub the probe lens or use abrasive cleaners or damage to the probe lens will occur. Do not use alcohol or other organic solvents to clean the black face of the sensor cap.

**DE:** Tauschen Sie die Sensorschutzkappe und den iButton® gleichzeitig aus. Durch den iButton® wird die Sondenkalibrierung für die neue Sensorschutzkappe aktualisiert.

**ACHTUNG!** Reiben Sie nicht am Sondenfenster und verwenden Sie keine scheuernden Reinigungsmittel, da dies zu Beschädigungen am Sondenfenster führen kann. Die schwarze Seite der Sensorschutzkappe darf nicht mit Alkohol oder anderen organischen Lösungsmitteln gereinigt werden.

**IT:** Sostituire il cappuccio del sensore e l'iButton® contemporaneamente. L'iButton® aggiorna la taratura della sonda per il nuovo cappuccio del sensore.

**AVVISO!** Per evitare di danneggiare la lente della sonda, non strofinarla né utilizzare detergenti abrasivi. Non usare alcool o altri solventi organici per pulire la parte nera del cappuccio del sensore.

**FR:** Remplacez le capuchon de capteur et l'iButton® en même temps. L'iButton® met à jour l'étalonnage de la sonde pour le nouveau capuchon de capteur.

**AVIS!** Ne frottez pas la lentille de la sonde et n'utilisez pas de nettoyeurs abrasifs sous peine d'endommager la lentille de la sonde. N'utilisez pas d'alcool ou d'autres dissolvants organiques pour nettoyer la face noire du bouchon de capteur.

**ES:** Sustituya siempre la tapa del sensor y el iButton® al mismo tiempo. El iButton® actualiza la calibración de la sonda para la nueva tapa del sensor.

**AVISO!** No frote la lente de la sonda ni utilice limpiadores abrasivos, ya que podría dañarla. No use alcohol ni disolventes orgánicos para limpiar la superficie negra de la tapa del sensor.

**PT-BR:** Substitua a tampa do sensor e o iButton® ao mesmo tempo. O iButton® atualiza a calibração da sonda para a nova tampa do sensor.

**AVISO!** Não esfregue a lente da sonda nem use produtos de limpeza abrasivos, pois isso poderá danificá-la. Não utilize álcool ou outros solventes orgânicos para limpar a parte superior da tampa do sensor.

**PT-PT:** Substitua a tampa do sensor e o iButton® em simultâneo. O iButton® atualiza a calibração da sonda para a nova tampa do sensor.

**ATENÇÃO!** Não esfregue a lente da sonda nem utilize produtos de limpeza abrasivos ou, caso contrário, pode danificar a lente da sonda. Não utilize álcool ou outros solventes orgânicos para limpar a superfície superior da tampa do sensor.

**ZH-CN:** 同时更换传感器盖帽和 iButton®。iButton® 更新了新传感器盖帽的探头校准。

**注意!** 切勿擦拭探头的镜头，也不要使用磨蚀性清洁剂清洁镜头，否则会损坏探头的镜头。切勿使用酒精或其他有机溶剂清洁传感器盖帽的黑色表面。

**JA:** センサキャップと iButton® は必ず同時に交換してください。iButton® は、新しいセンサキャップのプロブ校正を更新します。

**告知!** ブローレンズが損傷するため、ブローレンズをこすったり、研磨剤入りの洗浄剤を使用しないでください。アルコールまたは有機溶剤を使用してセンサキャップの黒い面を洗浄しないでください。

**KO:** 항상 센서 캡과 iButton®을 동시에 교체합니다. iButton®은 새 센서 캡에 대한 프로브 보정을 업데이트합니다.

**주의사항!** 프로브 렌즈를 문지르거나 연마성 클리너를 사용하지 마십시오. 프로브 렌즈가 손상될 수 있습니다. 센서 뚜껑의 검은 면을 알콜이나 기타 유기용제를 이용하여 세척하지 않도록 한다.

**TH:** เปลี่ยนฝาเซนเซอร์ iButton® พร้อมกับ iButton® จะอัปเดตการสอบเทียบโพรบสำหรับฝาเซนเซอร์ใหม่

**หมายเหตุ!** ห้ามถูเลนส์โพรบหรือใช้สารทำความสะอาดที่มีฤทธิ์กัดกร่อน ไมเช่นนั้นจะทำให้เลนส์โพรบเสียหาย อย่าใช้แอลกอฮอล์ หรือสารละลายอินทรีย์อื่น ๆ เพื่อทำความสะอาดพื้นผิวสีดำของฝาปิดเซนเซอร์

**CS:** Víčko sondy a iButton® nasazujte současně. iButton® aktualizuje kalibraci sondy pro nové víčko.

**UPOZORNĚNÍ!** Neškrabejte čočku sondy a nepoužívejte abrazivní čisticí prostředky, protože by mohlo dojít k jejímu poškození. K čištění černého povrchu víčka sondy nepoužívejte alkohol nebo organická rozpouštědla.

**NL:** Vervang de sensordop en iButton® tegelijkertijd. De iButton® update de sensorkalibratie voor de nieuwe sensordop.

**LET OP!** Wrijf niet over de sensorlens en gebruik geen schurende reinigingsmiddelen, anders kan de sensorlens beschadigd raken. Gebruik geen alcohol of andere organische oplosmiddelen om de zwarte voorkant van de sensordop te reinigen.

**DA:** Udskift sensorhætten og iButton® på samme tid. iButton® opdaterer sondekalibreringen for den nye sensorhætte.

**BEMÆRKNING!** Undlad at gnide på sondens linse, og brug ikke rengøringsmidler med slibemiddel, da det kan beskadige sondens linse. Benyt ikke alkohol eller andre organiske opløsningsmidler til rengøring af overfladen på sensorhætten.

**PL:** Nasadkę czujnika i iButton® należy wymieniać jednocześnie. iButton® aktualizuje kalibrację sondy dla nowej nasadki czujnika.

**POWIADOMIENIE!** Nie przecierać soczewki sondy ani nie stosować ściernych środków czyszczących, ponieważ może to spowodować uszkodzenie soczewki sondy. Do czyszczenia górnej części nasadki czujnika nie należy używać alkoholu ani innych rozpuszczalników organicznych.

**SV-SE:** Byt alltid ut givarlocket och iButton® samtidigt. iButton® uppdaterar probkalibreringen för det nya givarlocket.

**ANMÄRKNING!** Gnugga inte problemlinsen, använd inte slipande rengöringsmedel då skada på problemlinsen kan uppstå. Använd inte alkohol eller andra organiska lösningsmedel för att rengöra den svarta ytan på givarlocket.

**FI:** Vaihda anturin mittapää ja iButton® samaan aikaan. iButton® päivittää anturin kalibroinnin uutta anturin mittapäää varten.

**HUOMAUTUS!** Älä hankaa anturin linssiä tai käytä hankaavia puhdistusaineita, sillä anturin linssi voi vahingoittua. Älä käytä anturin mittapään mustan pinnan puhdistamiseen alkoholia tai muita orgaanisia liuottimia.

**BG:** Сменяйте капачката на сензора и iButton® едновременно. iButton® актуализира калибрацията на сондата за новата капачка на сензора.

Забележка! Не търкайте лещата на сондата и не използвайте абразивни почистващи препарати – в противен случай ще възникне повреда на лещата на сондата. Не използвайте спирт или други органични разтворители, за да почистите черната страна на капачката на сензора.

**HU:** Mindig egyszerre cserélje ki az érzékelősapkát és az iButton® gombot. Az iButton® az új érzékelősapkának megfelelően frissíti a szonda kalibrációját.

**MEGJEGYZÉS!** Ne dörzsölje a szondalencsét súroló hatású tisztítószerekkel, máskülönb a szondalencse károsodhat. Ne használjon alkoholt vagy más szerves oldószert az érzékelősapka fekete felületének tisztításához.

**RO:** Înclocuiți capacul senzorului și butonul iButton® în același timp. Butonul iButton® actualizează calibrarea sondei pentru noul capac al senzorului.

**NOTĂ!** Nu frecăți obiectivul sondei și nu utilizați agenți de curățare abrazivi deoarece obiectivul sondei va fi deteriorat. Nu utilizați alcool sau alți solvenți organici pentru a curăța partea neagră a capacul senzorului.

**LT:** Jutiklio dangtelį ir „iButton®“ pakeiskite tuo pačiu metu. „iButton®“ atnaujina naujo jutiklio dangtelio zondo kalibravimą.

**PASTABA!** Netrinkite zondo objektyvo ir nenaudokite abrazyvinių valiklių, nes galite pažeisti zondo objektyvą. Juodam jutiklio dangtelio paviršiumi valyti nenaudokite alkoholio ar kitų organinių tirpiklių.

**RU:** Заменяйте колпачок датчика и iButton® одновременно. Кнопка iButton® обновляет калибровку датчика для нового колпачка датчика.

**УВЕДОМЛЕНИЕ!** Не трите линзу датчика, не используйте абразивные чистящие средства, так как это может привести к повреждению линзы датчика. Не используйте спирт или другие органические растворители для очистки черной поверхности колпачка датчика.

**TR:** Sensör başlığını ve iButton® cihazını aynı anda değiştirin. iButton®, yeni sensör başlığı için prob kalibrasyonunu günceller.

**BİLGİ!** Prob lensini ovalamayın veya aşındırıcı temizlik maddelerini kullanmayın; aksi takdirde prob lensinde hasar meydana gelebilir. Sensör başlığının üst yüzeyini (siyah taraf) temizlemek için alkol veya diğer organik solventleri kullanmayın.

**SK:** Nasadte kryt snímača a iButton® súčasne. iButton® aktualizuje kalibráciu sondy pre novú uzáver senzora.

**POZNÁMKA!** Nedrhňte šošovku sondy ani nepoužívajte abrazívne čistiace prostriedky, pretože by došlo k poškodeniu šošovky sondy. Na čistenie čiernej plochy krytu snímača nepoužívajte alkohol ani iné organické rozpúšťadlá.

**SL:** Ob zamenjavi pokrovčka senzorja zamenjajte tudi gumb iButton®. Gumb iButton® posodobi umerjanje sonde za nov pokrovček senzorja.

**OPOMBA!** Leče sonde ne drgnite in ne uporabljajte grobih čistil, da je ne poškodujete. Za čiščenje črne strani pokrovčka senzorja ne uporabljajte alkohola ali drugih organskih topil.

**HR:** Kapicu senzora i gumb iButton® zamijenite u isto vrijeme. Gumb iButton® služi za ažuriranje kalibracije sonde za novu kapicu senzora.

**OBAVIJEST!** Nemojte trljati leću sonde ili upotrebljavati abrazivna sredstva za čišćenje jer biste u mogli uzrokovati oštećenja na leći sonde. Ne koristite alkohol ili druga organska otapala za čišćenje crne strane pokrova senzora.

**EL:** Πρέπει να αντικαθιστάτε το καπάκι του αισθητήρα και το iButton® ταυτόχρονα. Με το iButton® ενημερώνεται η βαθμονόμηση αισθητήρα για το νέο καπάκι αισθητήρα.

**ΕΙΔΟΠΟΙΗΣΗ!** Μην τρίβετε τον φακό αισθητήρα και μην χρησιμοποιείτε λειαντικά καθαριστικά. Διαφορετικά θα προκύψει βλάβη στον φακό του αισθητήρα. Μην χρησιμοποιείτε αλκοόλη ή άλλους οργανικούς διαλύτες για να καθαρίσετε τη μαύρη όψη στο καπάκι του αισθητήρα.

**ET:** Vahetage anduri kork ja iButton® alati korraga. iButton® uuendab anduri kalibratsiooni uue anduri korgi jaoks.

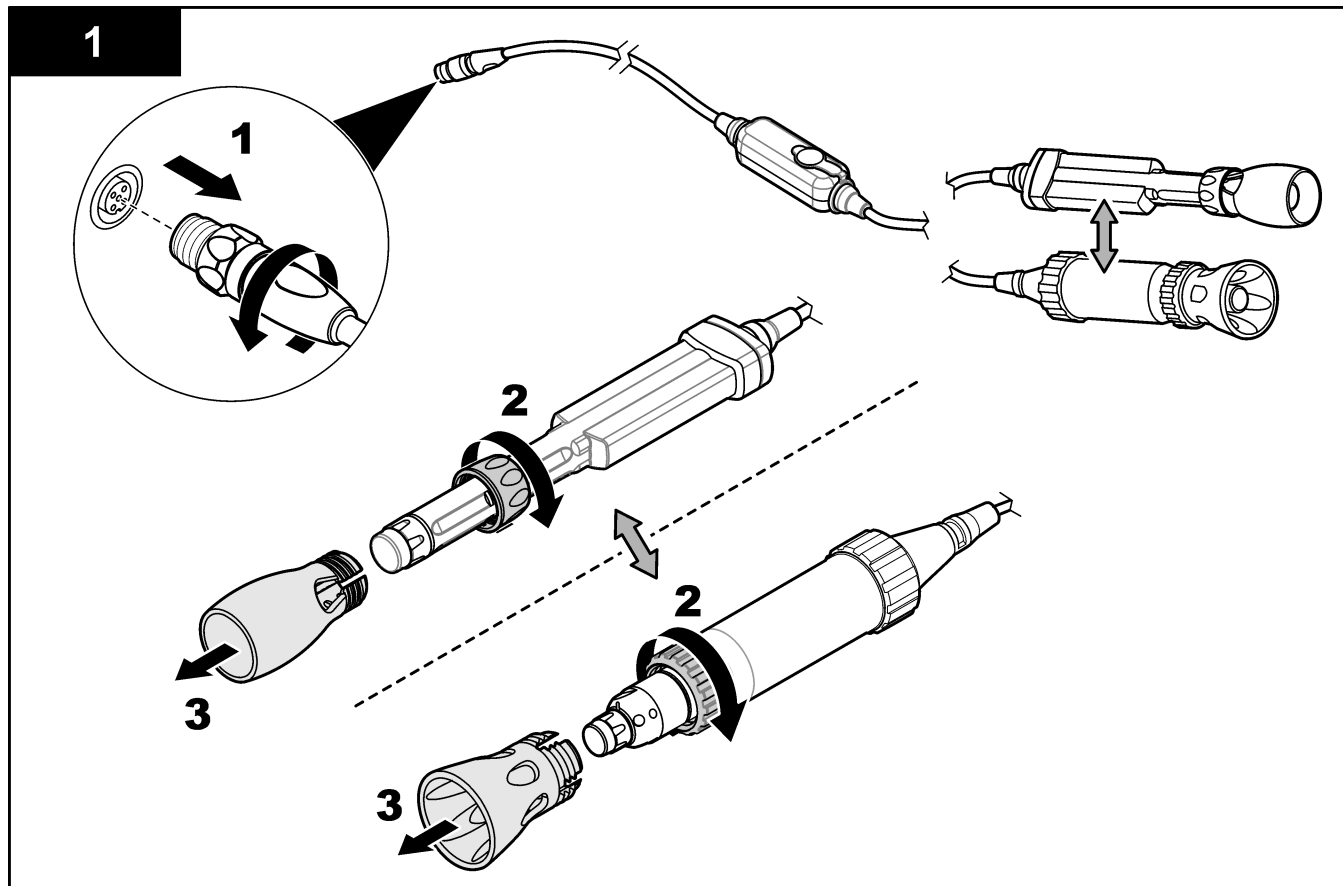
**TEADE!** Ärge hõõrge anduri lääts ega kasutage abrasiivseid puhastusvahendeid, et vältida anduri objektiiv kahjustamist. Ärge kasutage anduri korgi musta pinna puhastamiseks alkoholi ega teisi orgaanilisi lahusteid.

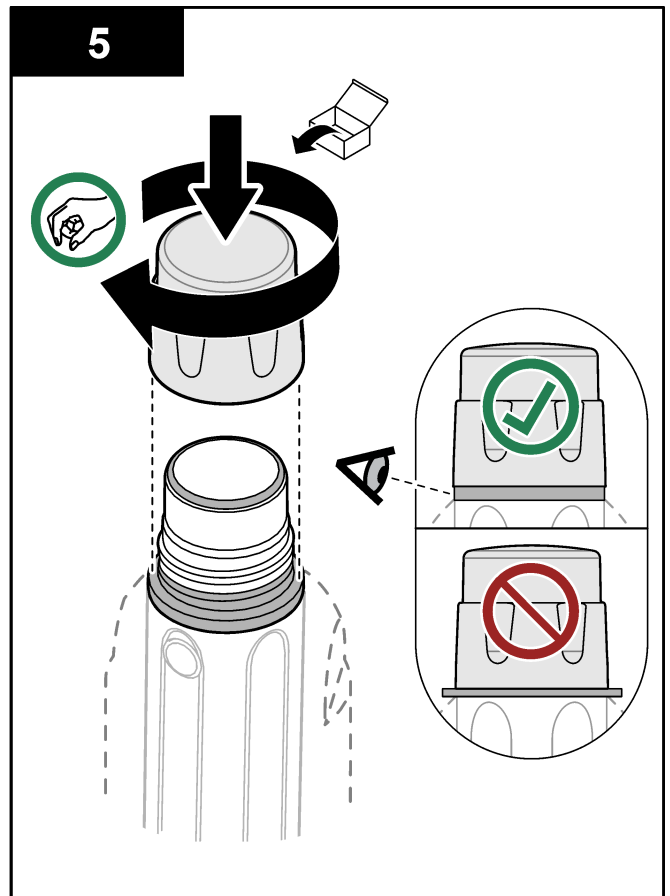
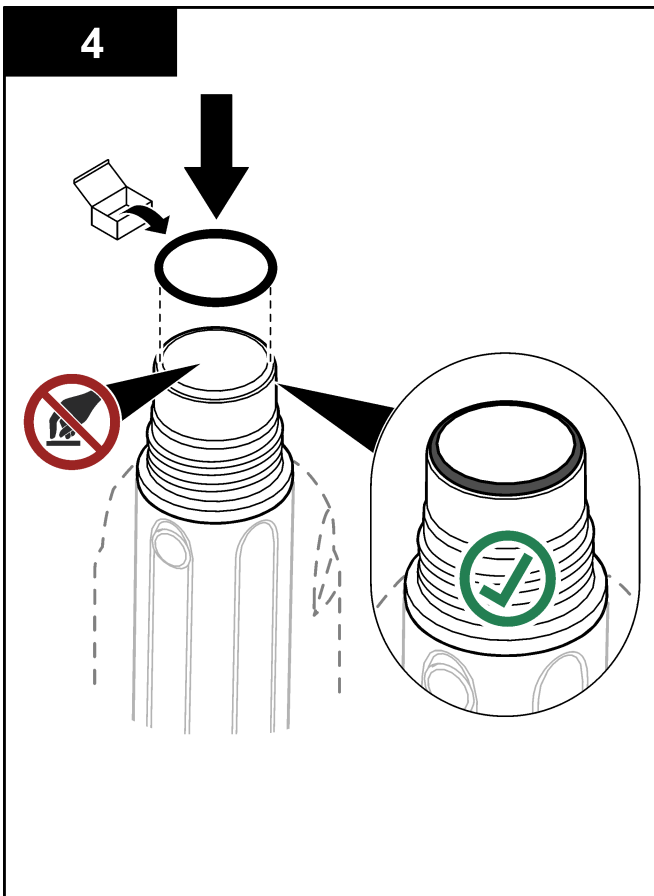
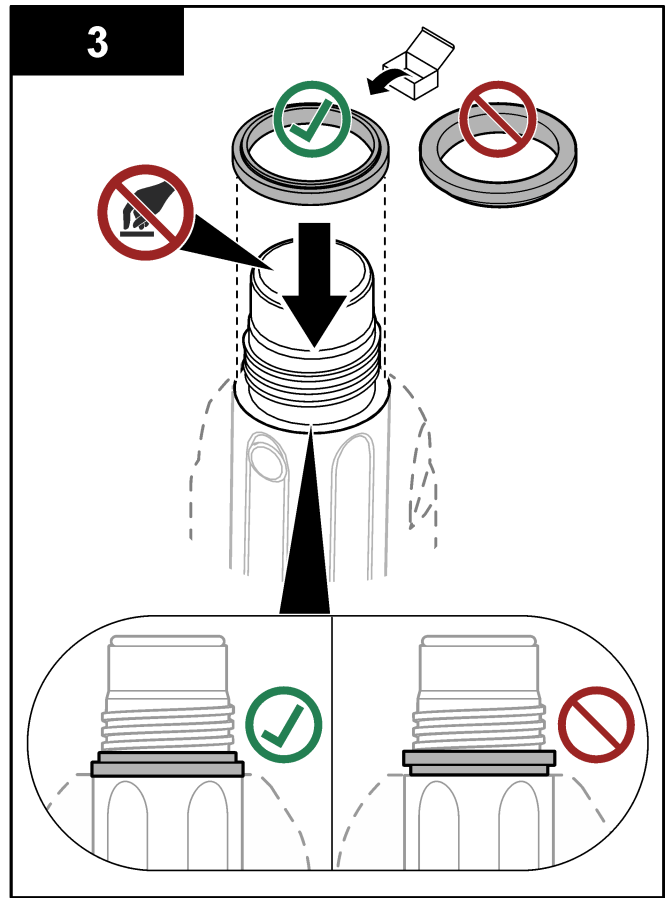
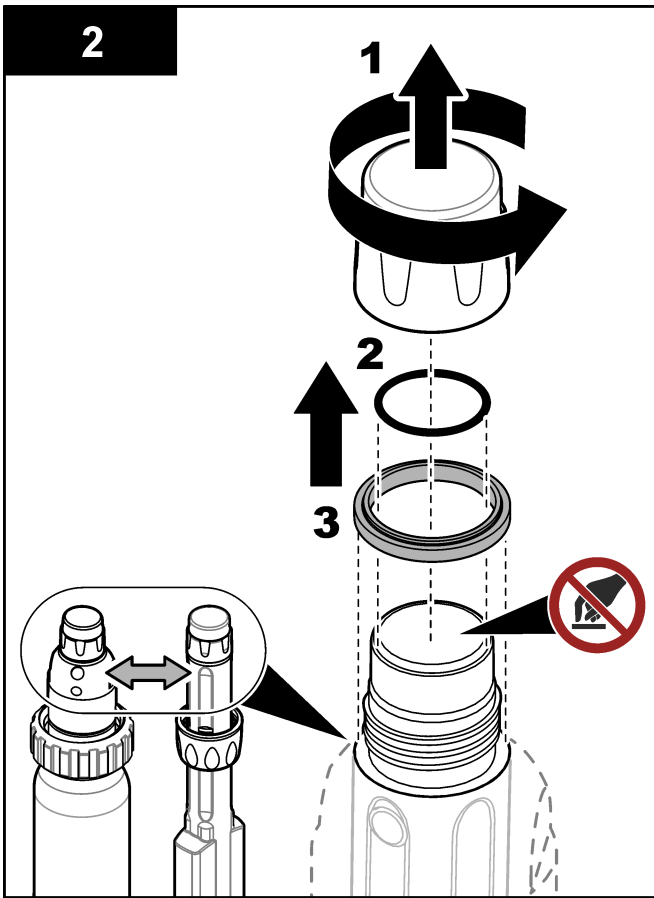
**AR:** بتحديث معايرة المسبار iButton® في الوقت نفسه. يقوم iButton® أعد تركيب غطاء المستشعر و لغطاء المستشعر الجديد.

**إشعار!** لا تفرك عدسة المسبار أو تستخدم منظفات كاشطة وإلا سيحدث تلف في العدسة. لا تستخدم الكحول أو منظفات عضوية أخرى لتنظيف الوجه الأسود لغطاء المستشعر.

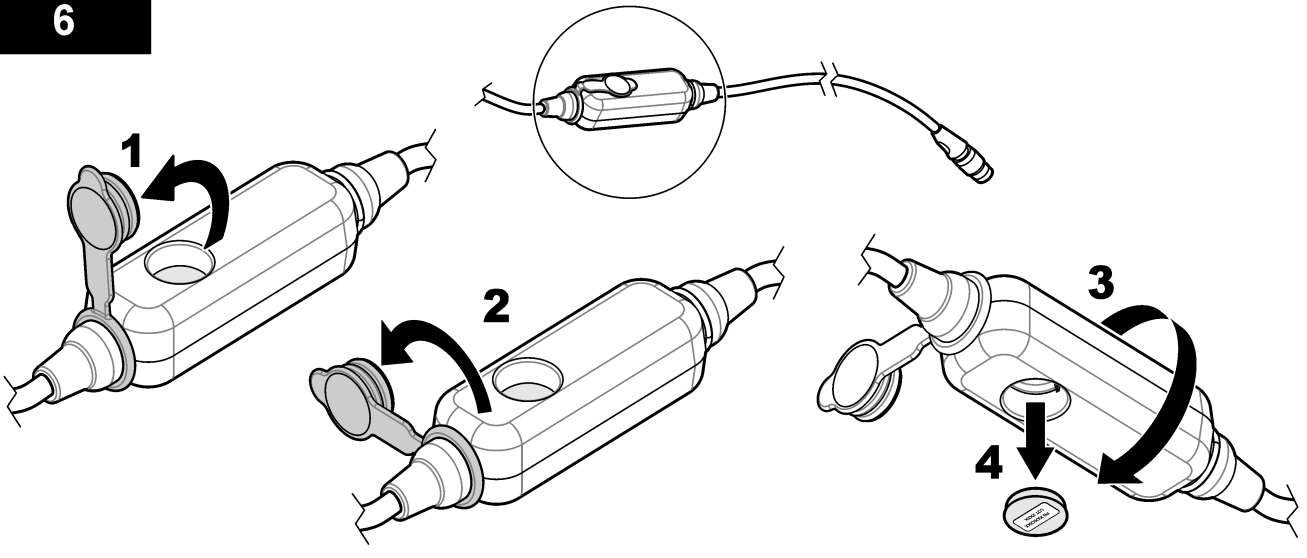
**МК:** Заменете го капачето на сензорот и iButton® истовремено. iButton® ја ажурира калибрацијата на сондата за новото капаче на сензорот.

**ЗАБЕЛЕШКА!** Немојте да ја триете лещата на сондата ниту да користите абразивни средства за чистење за да не дојде до нејзино оштетување. Не користете алкохол или други органски растворувачи за чистење на црната горна површина од капачето на сензорот.

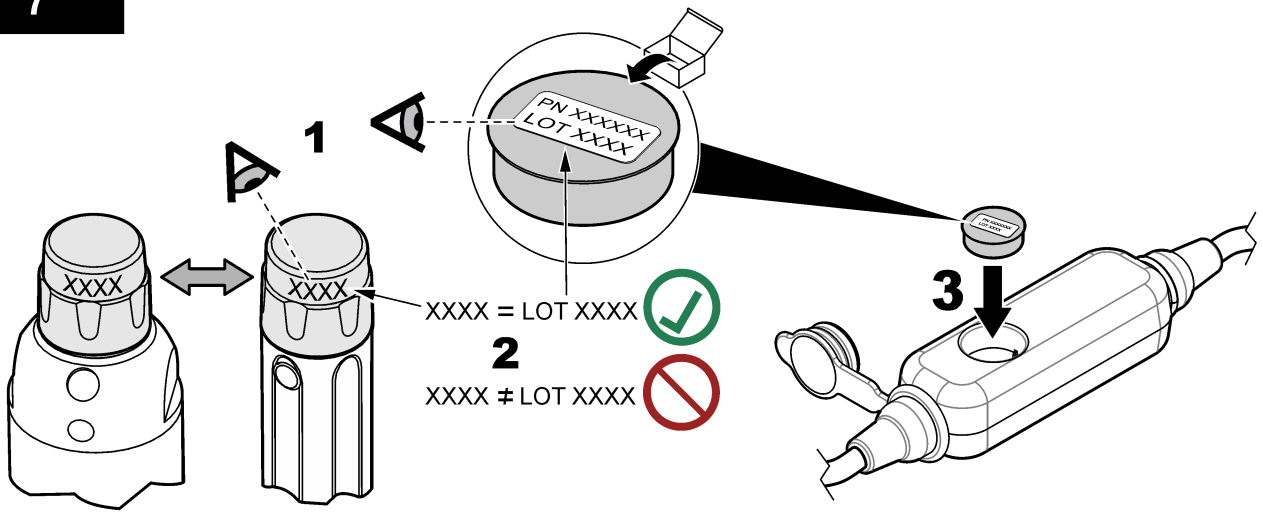




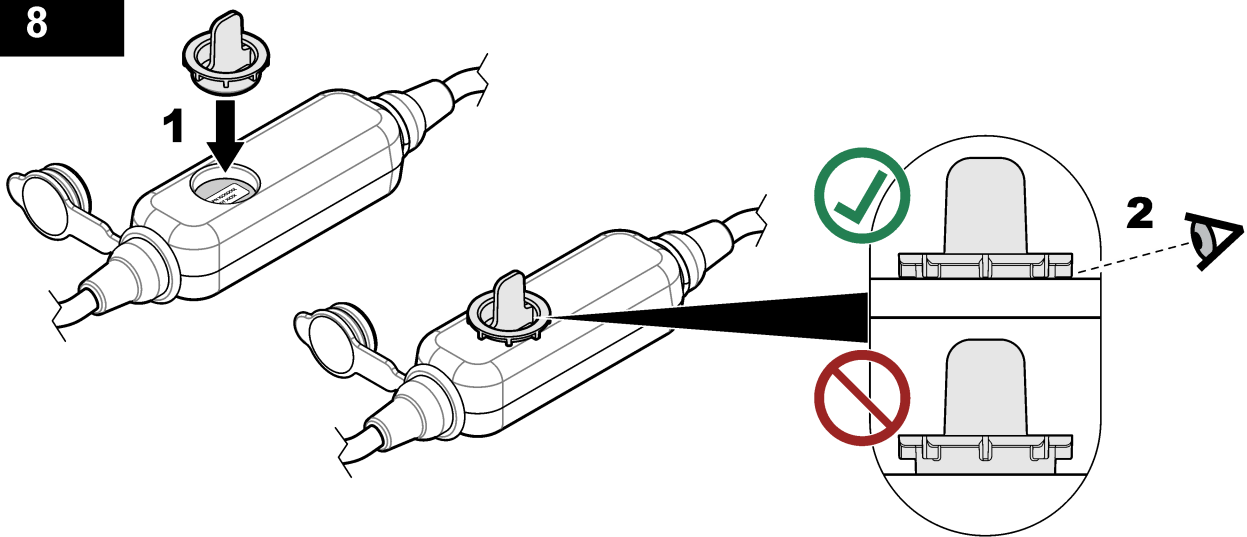
6



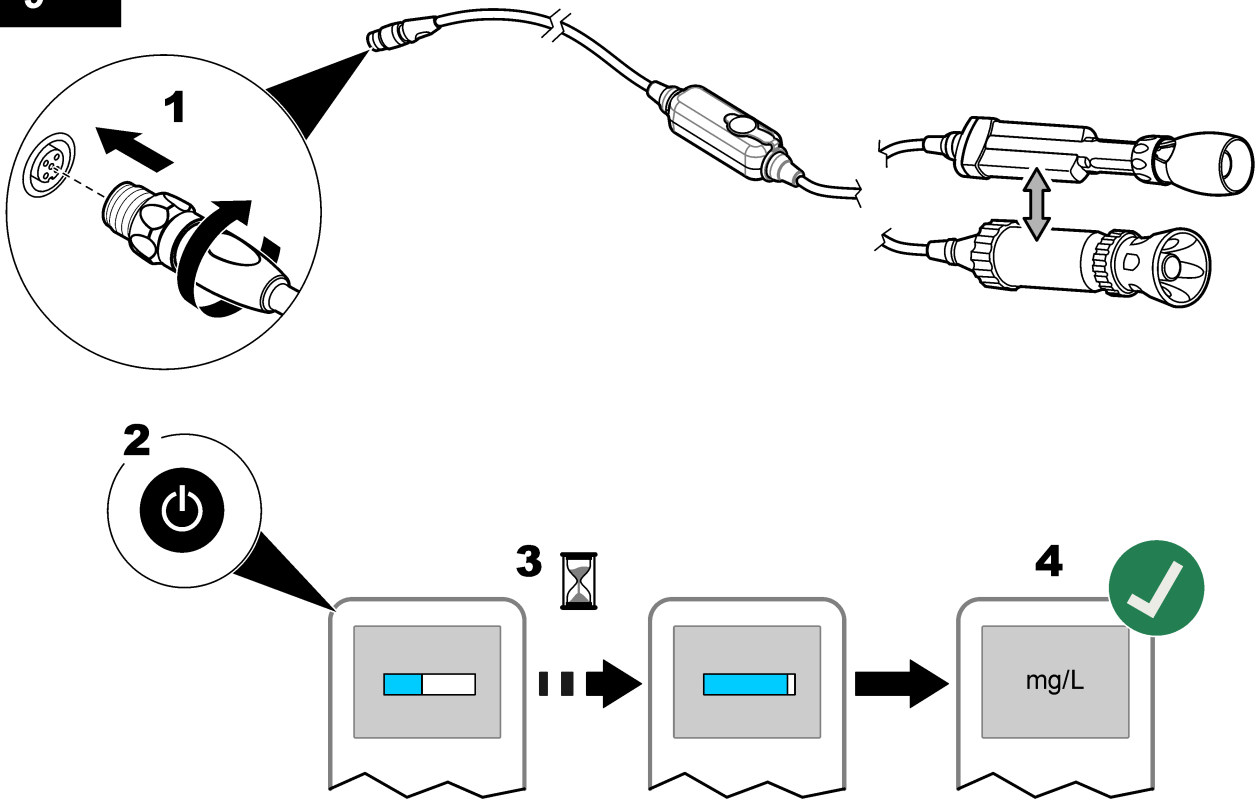
7



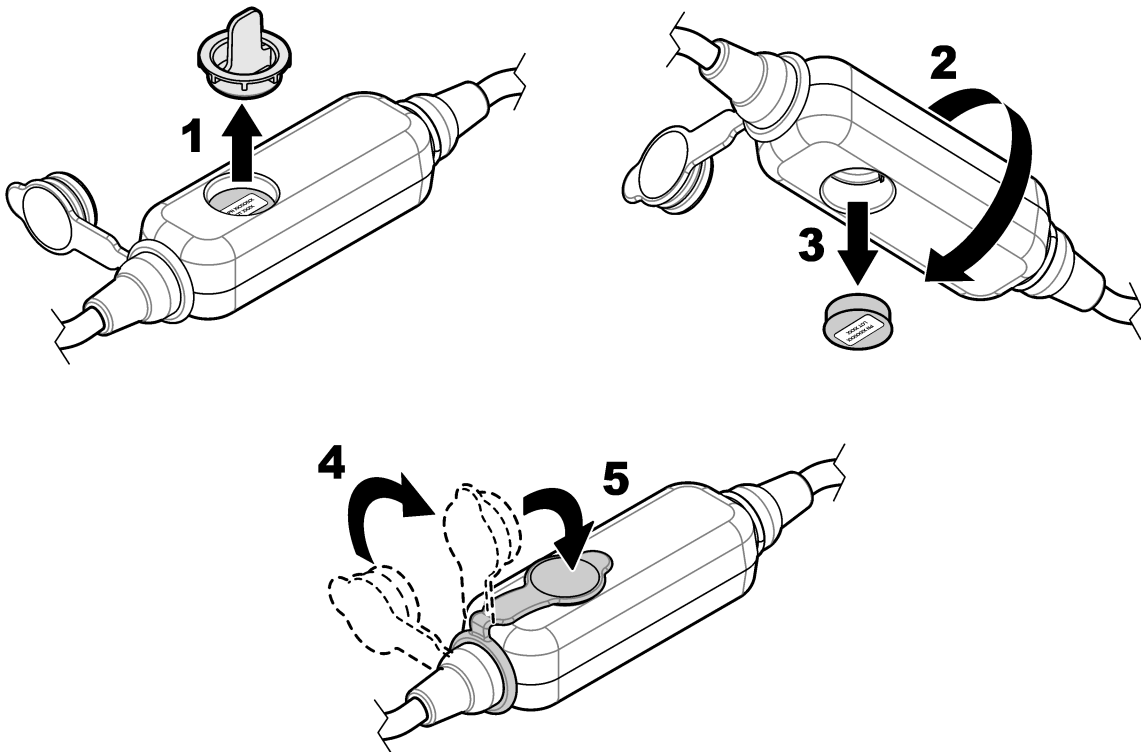
8

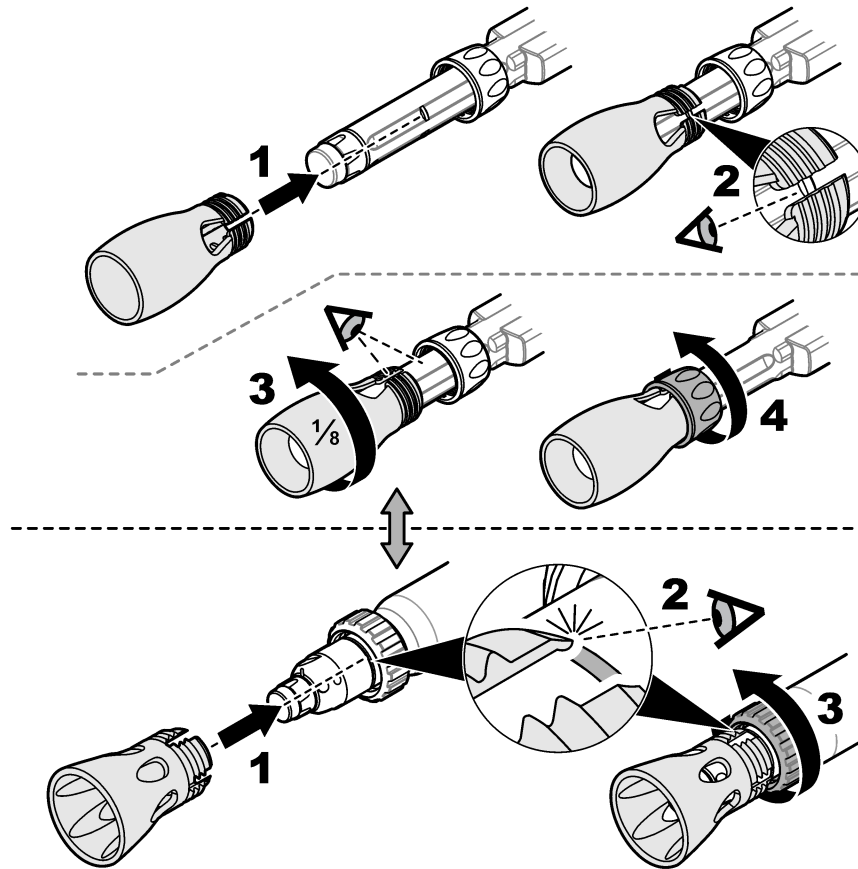


9



10





**EN:** Make sure that the cover of the pressure sensor module is fully seated to keep out water or damage to the probe may occur.

If the "O2 Sensor 0 days remaining" message continues to show on the meter, disconnect the probe from the meter. Install the iButton® in the pressure sensor module. Connect the probe to the meter. When "mg/L" shows on the display, remove the iButton®. Set the correct date and time on the meter.

If the calibration status indicator shows the ? icon, calibrate the sensor with the User Cal - 100% method.

iButton is a registered trademark of Maxim Integrated Products, Inc.

**DE:** Stellen Sie sicher, dass die Abdeckung des Drucksensormoduls richtig sitzt, um Wasser abzuhalten, da es ansonsten zu Beschädigungen an der Sonde kommen kann.

Wenn die Meldung „O2 Sensor: 0 Tage verbleiben“ weiterhin auf dem Messgerät angezeigt wird, trennen Sie die Sonde vom Messgerät. Setzen Sie den neuen iButton® in das Drucksensormodul ein. Schließen Sie die Sonde an das Messgerät an. Wenn „mg/L“ auf dem Display angezeigt wird, entfernen Sie den iButton®. Stellen Sie Datum und Zeit am Messgerät korrekt ein.

Wenn die Kalibrierungsstatusanzeige das ?-Symbol anzeigt, kalibrieren Sie den Sensor mit der Methode „Benutzerkalibrierung - 100%“.

iButton ist eine eingetragene Marke von Maxim Integrated Products, Inc.

**IT:** Assicurarsi che il coperchio del modulo del sensore di pressione sia completamente in sede per evitare che infiltrazioni d'acqua possano danneggiarlo.

Se il messaggio "sensore O2 0 giorni rimanenti" continua a essere visualizzato sul misuratore, scollegare la sonda dal misuratore. Installare il nuovo iButton® nel modulo del sensore di pressione. Collegare la sonda al misuratore. Quando sul display viene visualizzato "mg/L", rimuovere l'iButton®. Impostare correttamente data e ora.

Se l'indicatore di stato della taratura visualizza l'icona ?, eseguire la taratura del sensore con il metodo Cal. Utente - 100%.

iButton è un marchio registrato di Maxim Integrated Products, Inc.

**FR:** Assurez-vous que le couvercle du module de capteur de pression est bien en place afin d'éviter toute infiltration d'eau, sous peine d'endommager la sonde.

Si le message « O2 Sensor 0 days remaining » (Capteur O2 0 jour restant) continue à s'afficher sur l'appareil de mesure, débranchez la sonde de l'appareil. Installez l'iButton® dans le module de capteur de pression. Branchez la sonde sur l'appareil de mesure. Lorsque « mg/L » s'affiche à l'écran, retirez l'iButton®. Réglez la date et l'heure sur l'appareil.

Si l'indicateur d'état d'étalonnage affiche l'icône ?, étalonnez le capteur à l'aide de la méthode Etal. utilisateur - 100 %.

iButton est une marque déposée de Maxim Integrated Products, Inc.

**ES:** Asegúrese de que la tapa del módulo del sensor de presión esté bien colocada para evitar que entre agua o se dañe la sonda.

Si el mensaje que indica que quedan 0 días del sensor de O2 sigue apareciendo en el medidor, desconecte la sonda del medidor. Instale el iButton® en el módulo del sensor de presión. Conecte la sonda al medidor. Cuando aparezca "mg/L" en la pantalla, extraiga el iButton®. Ajuste la fecha y hora correctas en el medidor.

Si el indicador de estado de calibración muestra el signo ?, calibre el sensor con el método Calibración de usuario: 100%.

iButton es una marca registrada de Maxim Integrated Products, Inc.

**PT-BR:** Certifique-se de que a tampa do módulo do sensor de pressão esteja totalmente encaixada para evitar a entrada de água ou podem danos à sonda.

Se a mensagem "O2 Sensor 0 days remaining" ("Sensor de O2 0 dias restantes") continuar aparecendo, desconecte a sonda do medidor. Instale o iButton® no módulo do sensor de pressão. Conecte a sonda ao medidor. Quando "mg/L" aparecer no visor, remova o iButton®. Configure a data e a hora corretas no medidor.

Se o indicador de status de calibração exibir o ícone, calibre o sensor com o método Calibração do usuário - 100%.

iButton é uma marca comercial registrada da Maxim Integrated Products, Inc.

**PT-PT:** Certifique-se de que a cobertura do módulo de sensor de pressão está bem inserida para evitar a entrada de água ou, caso contrário, poderão ocorrer danos na sonda.

Se o medidor continuar a apresentar a mensagem "O2 Sensor 0 Days remaining" (0 dias restantes do sensor de O2), desligue a sonda do medidor. Instale o iButton® no módulo de sensor de pressão. Ligue a sonda ao medidor. Quando o display apresentar "mg/L", remova o iButton®. Defina a data e hora corretas no medidor.

Se o indicador do estado de calibração apresentar o ícone ?, calibre o sensor com o método Calib utilizador - 100%.

iButton é uma marca comercial registada da Maxim Integrated Products, Inc.

**ZH-CN:** 确保压力传感器模块的盖子完全就位，以防止水进入，否则探头有可能被损坏。

如果仪表上仍然显示消息“O2 Sensor 0 days remaining” (O2 传感器剩余 0 天), 请断开探头与仪表的连接。将 iButton® 安装到压力传感器模块中。将探头连接到仪表。当显示屏上显示“mg/L”时, 拆下 iButton®。在仪表上设置正确的日期和时间。

如果校准状态指示器显示问号 (?) 图标, 请按照“用户校准 - 100%”方法校准传感器。

iButton 是 Maxim Integrated Products, Inc. 的注册商标。

**JA:** 水が浸入し、プローブが損傷するおそれがあるため、圧力センサモジュールのカバーが完全に装着されていることを確認してください。

「O2 センサの残り数 0」というメッセージがメーターに表示され続ける場合は、プローブをメーターから取り外します。iButton® を圧力センサモジュールに取り付けます。メーターにプローブを接続します。ディスプレイに「mg/L」と表示されたら、iButton® を取り外します。メーターを正しい日付と時刻に設定し直します。

校正ステータスインジケータに ? のアイコンが表示されている場合は、ユーザー校正 - 100% でセンサを校正します。

iButton は Maxim Integrated Products, Inc. の登録商標です。

**KO:** 압력 센서 모듈의 커버가 완전히 장착되어 있어 물이 닿지 않도록 합니다. 그렇지 않으면, 프로브가 손상될 수 있습니다.

“O2 Sensor 0 days remaining(O2 센서 0일 남음)” 메시지가 미터에 계속 표시되면 프로브를 계측기에서 분리합니다. 압력 센서 모듈에 iButton® 을 장착하십시오. 프로브를 계측기에 연결합니다. 디스플레이에 “mg/L”이 표시되면 iButton® 을 제거합니다. 계측기에서 올바른 날짜와 시간을 설정합니다.

보정 상태 표시기에 ? 아이콘이 표시되면 사용자 교정 - 100% 방법을 사용하여 센서를 보정합니다.

iButton 은 Maxim Integrated Products, Inc. 의 등록 상표입니다

**TH:** ตรวจสอบให้แน่ใจว่าฝาปิดของโมดูลเซนเซอร์ความดันนั้นปิดสนิทเพื่อป้องกันไม่ให้น้ำเข้าหรือป้องกันไม่ให้เกิดความเสียหายต่อโพรบ

หากมีข้อความ “O2 Sensor 0 days remaining” แสดงที่มิเตอร์อย่างต่อเนื่อง ให้ถอดการเชื่อมต่อโพรบออกจากมิเตอร์ ดึง iButton® ในโมดูลเซนเซอร์ความดัน เชื่อมต่อโพรบเข้ากับมิเตอร์ เมื่อ “mg/L” แสดงขึ้นที่หน้าจอ ให้ถอด iButton® ออก ตั้งค่าวันที่และเวลาในมิเตอร์ให้ถูกต้อง

หากตัวแสดงสถานะการสอบเทียบแสดงไอคอน ? ให้สอบเทียบเซนเซอร์ด้วยวิธีการ User Cal - 100%

iButton นั้นเป็นเครื่องหมายการค้าจดทะเบียนของ Maxim Integrated Products, Inc.

**CS:** Kryt modulu tlakové sondy musí být pevně nasazen, aby chránil před vodou a následným poškozením sondy.

Pokud se na měřidle neustále zobrazuje zpráva „O2 Sensor 0 days remaining“ (Sondě O2 zbyvá 0 dní), odpojte sondu od měřidla. Instalujte iButton® na modul tlakové sondy. Připojte sondu k přístroji. Když displej zobrazí „mg/L“, odstraňte iButton®. Nastavte správné datum a čas na měřidle.

Pokud indikátoru stavu kalibrace ukazuje ikonu ? , kalibrujte sondu metodou uživatelské kalibrace User Cal - 100%.

iButton je registrovaná ochranná známka společnosti Maxim Integrated Products, Inc.

**NL:** Zorg ervoor dat het deksel van de druksensormodule goed op zijn plaats zit om water buiten te houden, anders kan de sensor beschadigd raken.

Als het bericht “O2 Sensor 0 days remaining” (O2-sensor 0 dagen resterend) op de meter blijft verschijnen, koppelt u de sensor los van de meter. Breng de iButton® aan in de druksensormodule. Sluit de sensor aan op de meter. WAnneer “mg/L” op het display wordt weergegeven, verwijder u de iButton®. Stel de juiste datum en tijd in op de meter.

Als de kalibratiestatusindicator het pictogram ? weergeeft, kalibreert u de sensor met User Cal - 100%-methode.

iButton® is een gedeponeerde handelsmerk van Maxim Integrated Products, Inc.

**DA:** Sørg for, at dækslet til tryksensormodulet er placeret korrekt for at holde vand ude, da der ellers kan opstå skader på sonden.

Hvis meddelelsen “O2-sensor 0 dage tilbage” fortsat vises på måleren, skal du frakoble sonden fra måleren. Installer iButton® tryksensormodulet. Slut sonden til måleren. Når “mg/L” vises i displayet, skal du fjerne iButton®. Indstil korrekt dato og klokkeslæt i måleren.

Hvis statusindikatoren for kalibrering viser ikonet ? skal du kalibrere sensoren med metoden User Cal - 100%.

iButton er et registreret varemærke tilhørende Maxim Integrated Products, Inc.

**PL:** Należy upewnić się, że osłona modułu czujnika ciśnienia jest prawidłowo zamocowana, aby zapobiec przedostaniu się wody i uszkodzeniu sondy.

Jeśli komunikat „Czujnik O2 — pozostało 0 dni” będzie nadal wyświetlał się na mierniku, należy odłączyć sondę od miernika. Zamontować iButton® w module czujnika ciśnienia. Podłączyć sondę do miernika. Gdy na ekranie wyświetli się „mg/L”, wyjąć iButton®. Ustawić w mierniku poprawną datę i godzinę.

Jeśli wskaźnik stanu kalibracji wyświetla ikonę ?, należy skalibrować czujnik za pomocą metody „Kalibracja użytkownika - 100%”.

iButton jest zastrzeżonym znakiem towarowym firmy Maxim Integrated Products, Inc.

**SV-SE:** Se till att locket till tryckgivarmodulen sitter ordentligt så att vatten inte kan komma i kontakt med proben då skada kan uppstå.

Om meddelandet “O2 Sensor 0 days remaining” (O2-givare 0 dagar återstår) fortsätter att visas på mätaren kopplar du bort proben från mätaren. Installera iButton® i tryckgivarmodulen. Anslut proben till mätaren. När “mg/L” visas på displayen tar du bort iButton®. Ställ in korrekt datum och tid på mätaren.

Om indikatorn för kalibreringsstatus visar ikonen ? Kalibrer du givaren med metoden User Cal - 100% (Användar-Cal. - 100 %).

iButton är ett registrerat varumärke som tillhör Maxim Integrated Products, Inc.

**FI:** Varmista, että paineanturimoduulin kansi on kunnolla paikallaan eikä vesi pääse sisään, sillä se voi vahingoittaa anturia.

Jos mittarin näytössä näkyy jatkuvasti viesti “O2 Sensor 0 days remaining” (O2-anturi, 0 päivää jäljellä), irrota anturi mittarista. Asenna iButton® paineanturimoduuliin. Liitä anturi mittariin. Kun näytössä näkyy “mg/L”, poista iButton®. Määritä mittarin oikea päivämäärä ja kellonaika.

Jos kalibroinnin tilan ilmaisimessa näkyy ? -kuva, kalibroi anturi User Cal - 100% -menetelmää käyttäen.

iButton on Maxim Integrated Products, Inc:n rekisteröity tavaramerkki.

**BG:** Уверете се, че капака на модула на сензора за налягане е изцяло поставен, за да се поддържа водата извън модула – в противен случай може да възникне повреда на сондата.

Ако съобщението „O2 Sensor 0 days remaining“ (0 оставачи дни на сензора за O2) продължава да се показва на измервателния уред, разкачете сондата от измервателния уред. Инсталирайте iButton® в модула на сензора за налягане. Свържете сондата към измервателния уред. Когато на дисплея се покаже „mg/L“, отстранете iButton®. Настройте правилните дата и час на измервателния уред.

Ако индикаторът за статуса на калибрация показва иконата ?, калибрирайте сензора с метода за потребителска калибрация – 100%.

iButton е регистрирана търговска марка на Maxim Integrated Products, Inc.

**HU:** A víz kivüli tartása érdekében ügyeljen rá, hogy a nyomásérzékelő modul burkolata megfelelően illeszkedjen, máskülönben károsodhat a szonda.

Ha folyamatosan az „O2 Sensor 0 days remaining” (O2-érzékelő, 0 nap maradt) üzenet látható a mérőműszeren, válassza le a szondát a mérőműszerről. Szerelje be az iButton® gombot a nyomásérzékelő modulba. Csatlakoztassa a szondát a mérőműszerhez. Ha a „mg/L” felirat látható a kijelzőn, távolítsa el az iButton® gombot. Állítsa be a helyes dátumot és időt a mérőműszeren.

Ha a kalibrációs állapot visszajelzőjén a ? ikon látható, kalibrálja az érzékelőt a Felhasználói kal. - 100% eljárással.

Az iButton a Maxim Integrated Products, Inc. bejegyzett védjegye.

**RO:** Asigurați-vă că capacul modulului senzorial de presiune este complet etanșat pentru a împiedica pătrunderea apei sau deteriorarea sondei.

Dacă mesajul „Senzor O2 0 zile rămase” continuă să apară pe contor, deconectați sonda de la aparatul de măsură. Instalați butonul iButton® în modulul senzorial de presiune. Conectați sonda la aparatul de măsură. Când pe afișaj apare „mg/l”, demontați butonul iButton®. Setați data și ora corecte în aparatul de măsură.

Dacă indicatorul de stare a calibrării afișează pictograma ?, calibrați senzorul folosind metoda Cal Utilizator - 100%.

iButton este o marcă comercială înregistrată a Maxim Integrated Products, Inc.

**LT:** Norėdami užtikrinti, kad nepatektų vandens ir zondas nebūtų pažeistas, patikrinkite, ar slėgio jutiklio modulio dangtelis yra uždėtas iki galo.

Jeį skaitiklyje ir toliau rodomas pranešimas „O2 Sensor 0 days remaining“ (O2 jutiklis, liko 0 dienų), atjunkite zoną nuo matuoklio. Įdiekite „iButton“ mygtuką slėgio jutiklio modulyje. Prijunkite zoną prie matuoklio. Kai ekrane bus rodoma „mg/l“, išimkite „iButton“. Matavimo prietaise teisingai nustatykite datą ir laiką.

Jeį kalibravimo būsenos indikatoriuje rodoma ? piktograma, sukalibruokite jutiklį pagal „User Cal - 100%“ (naudotojo kalibravimas – 100 %) metodą.

„iButton“ yra registruotas „Maxim Integrated Products, Inc.“ prekės ženklas.

**RU:** Убедитесь, что крышка модуля датчика давления полностью встала на место и не допускает попадания воды, в противном случае возможно повреждение датчика.

Если на дисплее измерительного прибора продолжает отображаться сообщение "O2 Sensor 0 days remaining" (Датчик O2: осталось 0 дней), отсоедините датчик от измерительного прибора. Установите iButton® в модуль датчика давления. Подключите датчик к измерительному прибору. Когда на дисплее отобразится "mg/L" (мг/л), извлеките iButton®. Установите на измерительном приборе правильные дату и время.

Если на индикаторе состояния калибровки отображается значок ?, выполните калибровку датчика с помощью метода User Cal - 100%.

iButton является зарегистрированным товарным знаком компании Maxim Integrated Products, Inc.

**TR:** Su girmesini önlemek için basınç sensörü modülünün kapağının tam olarak oturduğundan emin olun; aksi takdirde prob hasar görebilir.

Ölçüm cihazında "O2 Sensor 0 days remaining" (O2 Sensörü, 0 gün kaldı) mesajı görüntülenmeye devam ederse probu ölçüm cihazından çıkarın. Basınç sensörü modülüne iButton® cihazını takın. Probu ölçüm cihazına bağlayın. Ekranda "mg/L" mesajı görüntülendiğinde iButton® cihazını çıkarın. Ölçüm cihazını doğru tarih ve saati gösterecek şekilde ayarlayın.

Kalibrasyon durumu göstergesinde "?" simgesi görüntüleniyorsa sensörü User Cal - 100% (Kullanıcı Kalibrasyonu - %100) yöntemiyle kalibre edin.

iButton, Maxim Integrated Products, Inc. şirketinin tescilli ticari markasıdır.

**SK:** Uistite sa, že kryt modulu tlakového snímača je úplne nasadený, aby sa do neho nedostala voda, inak by mohlo dôjsť k poškodeniu sondy.

Ak sa na glukomeri naďalej zobrazuje správa „Senzor O2 0 zostávajúcich dní“, odpojte sondu od glukomera. Nainštalujte iButton® do modulu snímača tlaku. Pripojte sondu k meraciemu prístroju. Keď sa na displeji zobrazí „mg/L“, vyberte iButton®. Na glukomeri nastavte správny dátum a čas.

Ak indikátor stavu kalibrácie zobrazuje ? nakalibrujte senzor pomocou metódy User Cal - 100%.

iButton je registrovanou ochrannou známkou spoločnosti Maxim Integrated Products, Inc.

**SL:** Prepričajte se, da je pokrov modula senzorja tlaka do konca nameščen, da vanj ne zaide voda, ki lahko poškoduje izdelek.

Če se na merilniku še naprej prikazuje sporočilo "O2 Sensor 0 days remaining" (Preostaja 0 dni za senzor O2), sondo odklopite z merilnika. V modul senzorja tlaka namestite gumb iButton®. Sondo priključite na merilnik. Ko se na zaslonu prikaže "mg/L", gumb iButton® odstranite. Na merilniku nastavite pravilen datum in čas.

Če indikátor stanja umerjanja prikazuje ikono ?, umerite senzor z metodo "User Cal - 100%" (Uporabniško umerjanje - 100 %).

iButton je registrirana blagovna znamka podjetja Maxim Integrated Products, Inc.

**HR:** Pobrinite se da je poklopac modula tlačnog senzora u potpunosti sjeo kako biste spriječili prodor vode jer to može uzrokovati oštećenja sonde.

Ako je poruka „O2 Sensor 0 days remaining“ (Senzor O2 0 preostalih dana) i dalje vidljiva na mjeracu, odvojite sondu od mjerača. Ugradite gumb iButton® u modul tlačnog senzora. Priključite sondu na mjerac. Ako je na zaslonu vidljivo „mg/L“ uklonite gumb iButton®. Na mjeracu postavite ispravni datum i vrijeme.

Ako je na indikatoru statusa kalibracije vidljiva ikona ?, kalibrirajte senzor s pomoću metode User Cal - 100%.

iButton je registrirani zaštitni znak tvrtke Maxim Integrated Products, Inc.

**EL:** Βεβαιωθείτε ότι το κάλυμμα της μονάδας αισθητήρα πίεσης έχει εδραστεί πλήρως ώστε να μην επιτρέψει την εισροή νερού. Διαφορετικά ενδέχεται να προκύψει βλάβη του αισθητήρα.

Εάν συνεχίζει να εμφανίζεται το μήνυμα "O2 Sensor 0 days remaining" (Αισθητήρας O2 απομένουν 0 ημέρες) στον μετρητή, απουσύνδέστε τον αισθητήρα από τον μετρητή. Εγκαταστήστε το iButton® στη μονάδα αισθητήρα πίεσης. Συνδέστε τον αισθητήρα στον μετρητή. Όταν εμφανιστεί το "mg/L" στην οθόνη, αφαιρέστε το iButton®. Ρυθμίστε τη σωστή ημερομηνία και ώρα στον μετρητή.

Εάν στον δείκτη κατάστασης βαθμονόμησης εμφανίζεται το εικονίδιο ?, βαθμονομήστε τον αισθητήρα με τη μέθοδο User Cal - 100% (Βαθμον. χρήστη - 100%).

To iButton είναι σήμα κατατεθέν της Maxim Integrated Products, Inc.

**ET:** Veenduge, et rõhuanduri mooduli kate oleks korralikult paigas, et kaitsa andurit vee või kahjustuste eest.

Kui mõõturile ilmub pidevalt teade „O2 andur 0 päeva jäänud“, ühendage andur mõõtuuri küljest lahti. Paigaldage iButton® rõhuanduri moodulisse. Ühendage sond mõõturiga. Kui näidikule kuvatakse „mg/L“, eemaldage iButton®. Seadke mõõturil õige kuupäev ja kellaaeg.

Kui kalibratsiooni oleku näidik näitab ikooni ?, kalibreerige andur meetodiga User Cal - 100%.

iButton on ettevõtte Maxim Integrated Products, Inc. registreeritud kaubamärk.

**AR:** تأكد من استقرار غطاء وحدة مستشعر الضغط تمامًا في مكانه لمنع تسرب الماء والا قد يحدث تلف في المسبار.

يتبقى 0 أيام) في الظهور على O2 مستشعر "O2 Sensor 0 days remaining" إذا استمرت رسالة في وحدة مستشعر الضغط. قم بتوصيل iButton® بجهاز القياس، فافصل المسبار عن جهاز القياس. ركب قم بتعيين التاريخ. iButton® (مجم/ل) على الشاشة، قم بإزالة "mg/L" المسبار بجهاز القياس. عند ظهور والوقت الصحيحين على جهاز القياس.

User Cal - 100% إذا كان مؤشر حالة المعايرة يعرض رمز ؟، قم بمعايرة المستشعر باستخدام طريقة (%معايرة المستخدم - 100).

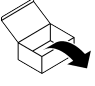





iButton هي علامة تجارية مسجلة لشركة Maxim Integrated Products, Inc.

**MK:** За да не дојде до оштетување на сондата, проверете дали капакот за модулот на сензорот за притисок е целосно поставен за заштита од навлегување на вода.

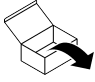





Ако пораката „преостануваат 0 денови за сензорот за O2“ продолжи да се прикажува на мерачот, исклучете ја сондата од мерачот. Поставете го iButton® во модулот на сензорот за притисок. Поврзете ја сондата со мерачот. Кога на екранот ќе се прикаже „mg/L“, отстранете го iButton®. Поставете го точниот датум и време на мерачот.

Ако индикаторот за статус на калибрација ја прикажува иконата ?, калибрирајте го сензорот со методот User Cal - 100%.

iButton е регистрирана заштитна ознака на Maxim Integrated Products, Inc.

						
<b>EN</b>	Manufacturer supplied parts	Do one of these options	Look	Wait	Use fingers only	Do not touch
<b>DE</b>	Vom Hersteller bereitgestellte Teile	Führen Sie eine dieser Optionen aus	Anschauen	Warten	Nur Finger verwenden	Nicht berühren
<b>IT</b>	Parti fornite dal produttore	Eeguire una di queste opzioni	Osservare	Attendere	Utilizzare solo le dita	Non toccare
<b>FR</b>	Pièces fournies par le fabricant	Choisir l'une de ces options	Regarder	Patienter	Utiliser uniquement les doigts	Ne pas toucher
<b>ES</b>	Piezas suministradas por el fabricante	Realice una de estas opciones	Observe	Espere	Use solo los dedos	No tocar
<b>PT-BR</b>	Peças fornecidas pelo fabricante	Faça uma destas opções	Olhe	Espere	Use apenas os dedos	Não toque
<b>PT-PT</b>	Peças fornecidas pelo fabricante	Seguir uma destas opções	Observar	Aguardar	Utilizar apenas os dedos	Não tocar



						
<b>ZH-CN</b>	制造商 提供的零件	请选择其中一个 选项	查看	等待	仅用手指	不要触摸
<b>JA</b>	メーカー 供給部品	これらの一つを 実行する	見る	待機	手で操作	手で触れない
<b>KO</b>	제조업체 공급 부품	옵션 중 하나를 수행 하십시오	보기	대기	손가락만 사용	만지지 마십시오
<b>TH</b>	ชิ้นส่วนจัดหา โดยผู้ผลิต	ทำตามตัวเลือกใด ตัวเลือก หนึ่ง	ดู	รอ	ใช้นิ้วเท่านั้น	อย่าสัมผัส
<b>CS</b>	Díly dodané výrobcem	Proveďte jednu z těchto možností	Podívejte se	Čekejte	Používejte pouze prsty	Nedotýkejte se jej
<b>NL</b>	Door fabrikant verstrekte onderdelen	Doe een van deze opties	Kijk	Wacht	Gebruik alleen vingers	Niet aanraken
<b>DA</b>	Producent leverede dele	Vælg en af disse muligheder	Se	Vent	Brug kun fingrene	Må ikke berøres
<b>PL</b>	Części dostarczone przez producenta	Wykonaj jedną z tych opcji	Obserwuj	Czekaj	Używaj tylko palców	Nie dotykać
<b>SV-SE</b>	Från tillverkaren medföljande delar	Följ ett av följande alternativ	Titta	Vänta	Använd endast fingrar	Vidrör inte
<b>FI</b>	Valmistajan toimittamat osat	Tee jokin vaihtoehtoista	Katso	Odot	Käytä vain sormia	Älä kosketa
<b>BG</b>	Предоставени от производителя части	Извършете една от тези опции	Гледайте	Изчакайте	Използвайте само пръсти	Не докосвайте
<b>HU</b>	Gyártó biztositotta alkatrészek	Végezze el ezen opciók egyikét	Néz	Várjon	Csak az ujjait használja	Ne érintse meg
<b>RO</b>	Piese furnizate de producător	Executați una dintre aceste opțiuni	Priviți	Așteptați	Folosiți doar degetele	Nu atingeți
<b>LT</b>	Gamintojo tiekiamos dalys	Atlikite kurį nors vieną veiksmą	Žiūrėkite	Palaukite	Naudokitės tik pirštais	Nelieskite
<b>RU</b>	Детали, поставляемые производителем	Выберите один из вариантов	Смотрите	Ждите	Только при помощи пальцев	Не прикасаться
<b>TR</b>	Üretici tarafından sağlanan parçalar	Bu seçeneklerden birini uygulayın	Bakın	Bekleyin	Yalnızca parmaklarınızı kullanın	Dokunmayın
<b>SK</b>	Diely dodané výrobcem	Vykonajte jednu z týchto možností	Pozrite si	Čakajte	Používajte iba prsty	Nedotýkajte sa ho
<b>SL</b>	Deli, ki jih dobavlja proizvajalec	Izberite eno od možnosti	Glejte	Počakajte	Uporabljajte samo prste	Ne dotikajte se
<b>HR</b>	Dijelovi koje isporučuje proizvođač	Odaberite jednu od ovih mogućnosti	Pogledajte	Pričekajte	Koristite samo prste	Nemojte dodirivati
<b>EL</b>	Εξαρτήματα παρεχόμενα από τον κατασκευαστή	Εκτελέστε μία από αυτές τις επιλογές	Κοιτάξτε	Περιμένετε	Χρησιμοποιήστε μόνο δάκτυλα	Μην αγγίζετε
<b>ET</b>	Tootja tarnitavad varuosad	Tee üks nendest valikutest	Vaata	Oota	Kasuta ainult sõrmede jõudu	Ärge puudutage
<b>AR</b>	القطع التي توفرها الشركة المصنعة	قم بأحد هذه الخيارات	نظرة	انتظار	استخدم الأصابع فقط	تجنب اللمس
<b>MK</b>	Делови испорачани од производителот	Направете една од овие опции	Погледнете	Чекај	Користете само прсти	Не допирајте

**HACH COMPANY World Headquarters**  
P.O. Box 389, Loveland, CO 80539-0389 U.S.A.  
Tel. (970) 669-3050  
(800) 227-4224 (U.S.A. only)  
Fax (970) 669-2932  
orders@hach.com  
www.hach.com

**HACH LANGE GMBH**  
Willstätterstraße 11  
D-40549 Düsseldorf, Germany  
Tel. +49 (0) 2 11 52 88-320  
Fax +49 (0) 2 11 52 88-210  
info-de@hach.com  
www.de.hach.com

**HACH LANGE Sàrl**  
6, route de Compois  
1222 Vérenaz  
SWITZERLAND  
Tel. +41 22 594 6400  
Fax +41 22 594 6499

